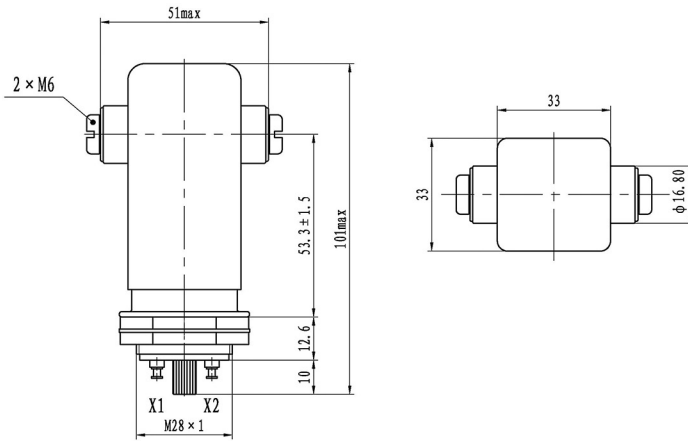


**陶瓷高压真空继电器：GL22 GL32**

**特点**

- 钨制触点用于开关电源
- 真空介质，接触电阻低
- 泄漏电流低



产品规格参数				
继电器额定参数		单位	GL22	GL32
触点代号			A	B
触点形式			SPST-NO	SPST-NC
最大测试电压(漏电流不超15μA, 直流或60Hz)		KV Peak	28	28
最大工作电压, 触点对基座(漏电流不超过15μA)	直流或60Hz	KV Peak	25	25
	2.5MHz	Kv Peak	-	-
	16MHz	KV Peak	-	-
	32MHz	KV Peak	-	-
最大连续负载电流	直流或60Hz	Amps	65	45
	2.5MHz	Amps	-	-
	16MHz	Amps	-	-
	32MHz	Amps	-	-
线圈击穿电压(60Hz, 交流有效值)		V	500	500
触点电容	开触点间	pF	2.5	2.5
	触点对地	pF	2.5	2.5
最大接触电阻(1A, 28Vdc)		ohms	0.005	0.01
最大工作时间		ms	18	18
最大释放时间		ms	10	20
机械寿命		Cycles	2百万	2百万
标称重量		g	330	330
振动频率(正弦, 55~500 Hz, 峰值)		G's	10	10
冲击级别(11ms, 半正弦波, 峰值)		G's	30	30
工作环境温度范围		℃	-55 ~ +125	-55 ~ +125

线圈参数		
标称电压Vdc	24	26.5
最大吸合电压Vdc	16	16
释放电压Vdc	1-10	1-10
线圈电阻(Ω±10%)	120	120

GL22                      W   P                      26.5Vdc

 高压端连接方式  
 W = 螺纹连接

 安装方法  
 P = 螺纹安装

 线圈电压  
 25.6Vdc = 26.5 Vdc 接线柱式

\* 订购继电器请注明带有线圈电压的型号如上所示, 线圈电压会出现在靠近线圈引脚的磁极片上, 而不是在继电器的型号上。