

GR6HBA318

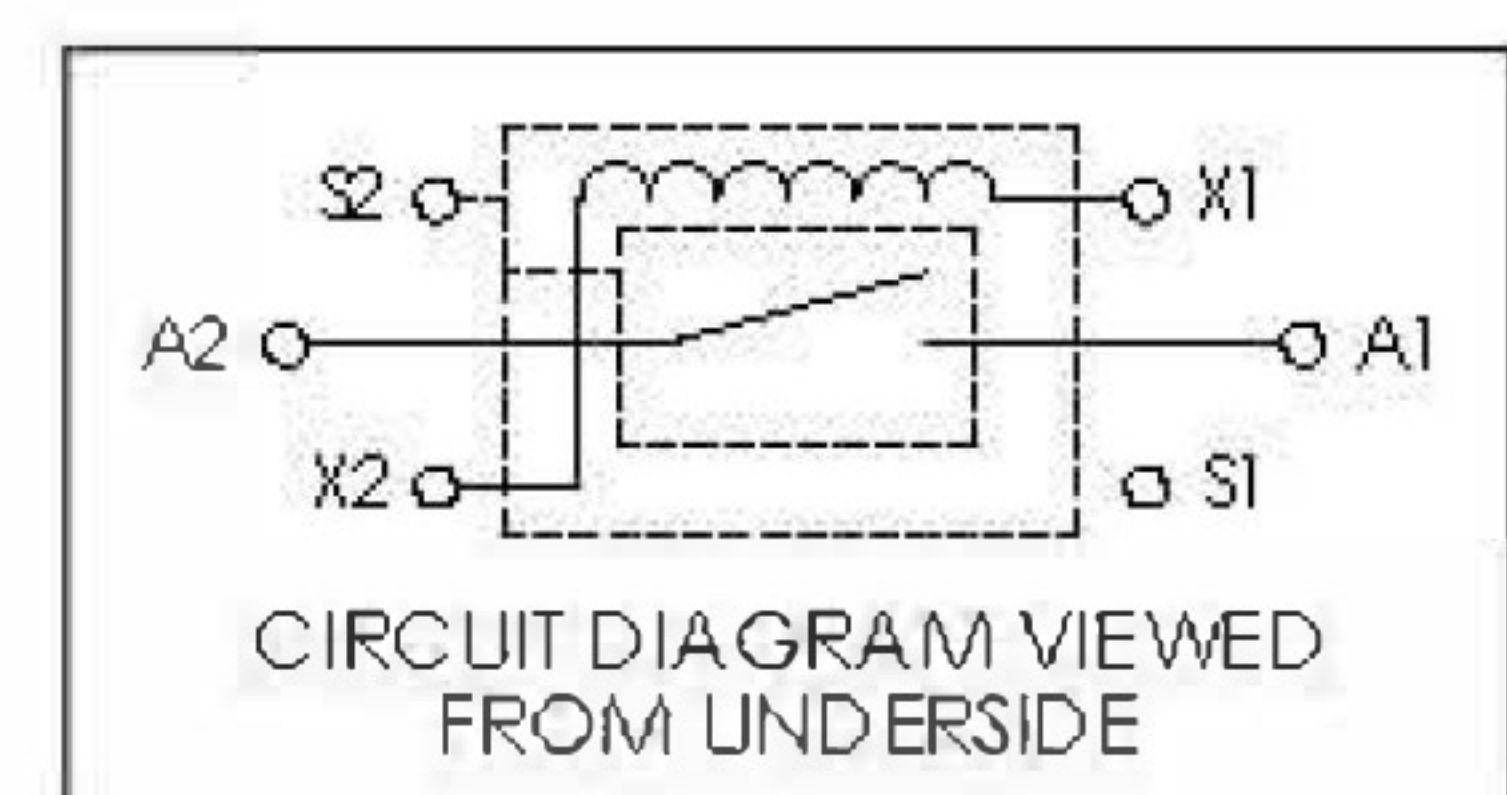
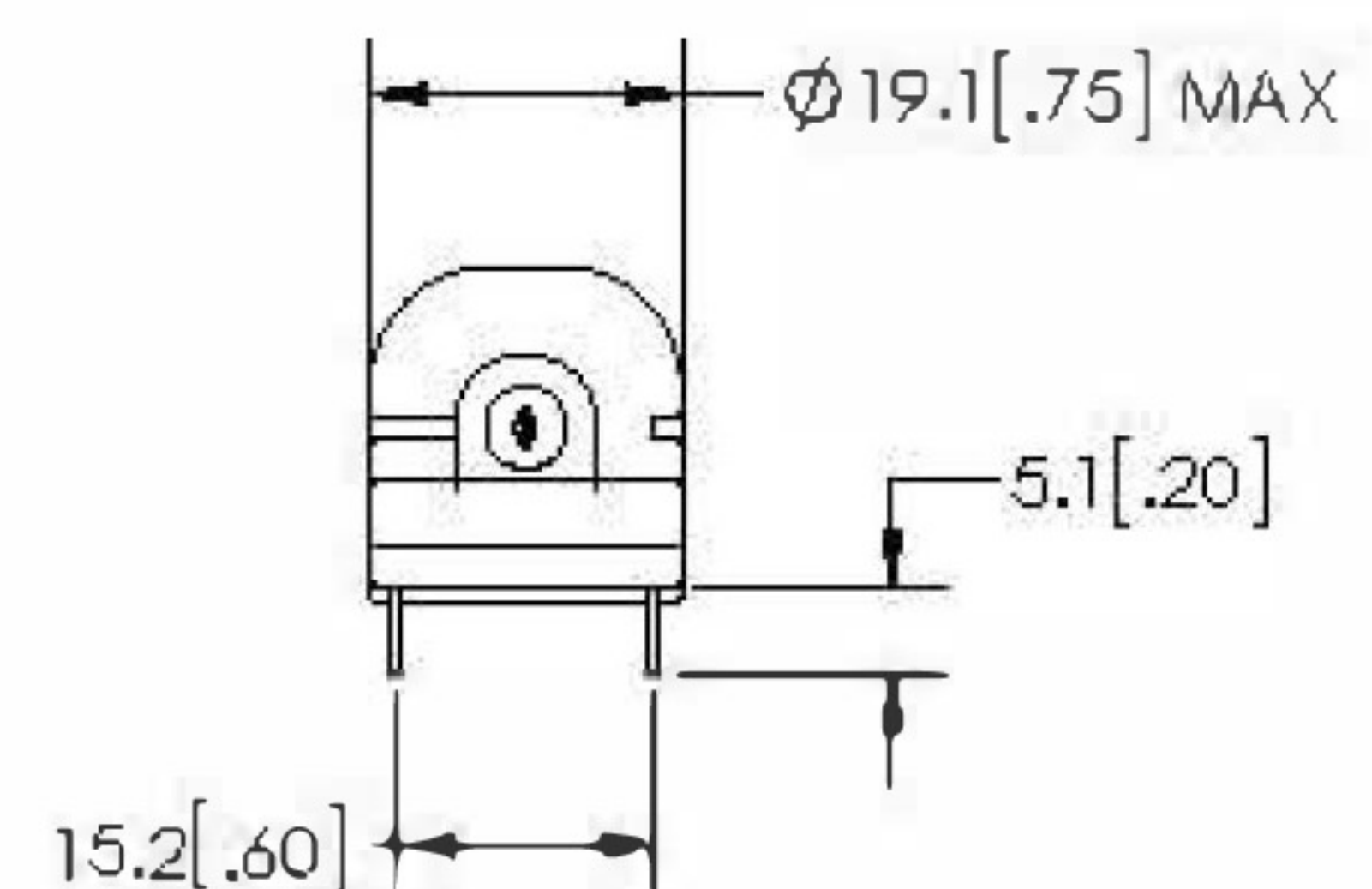
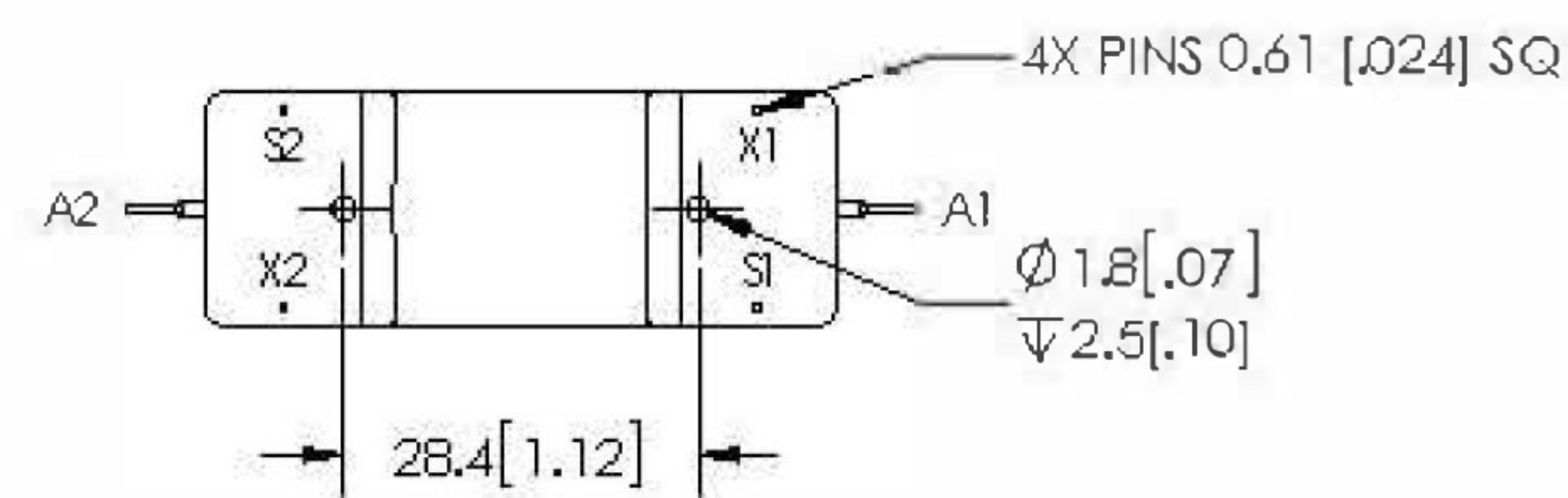
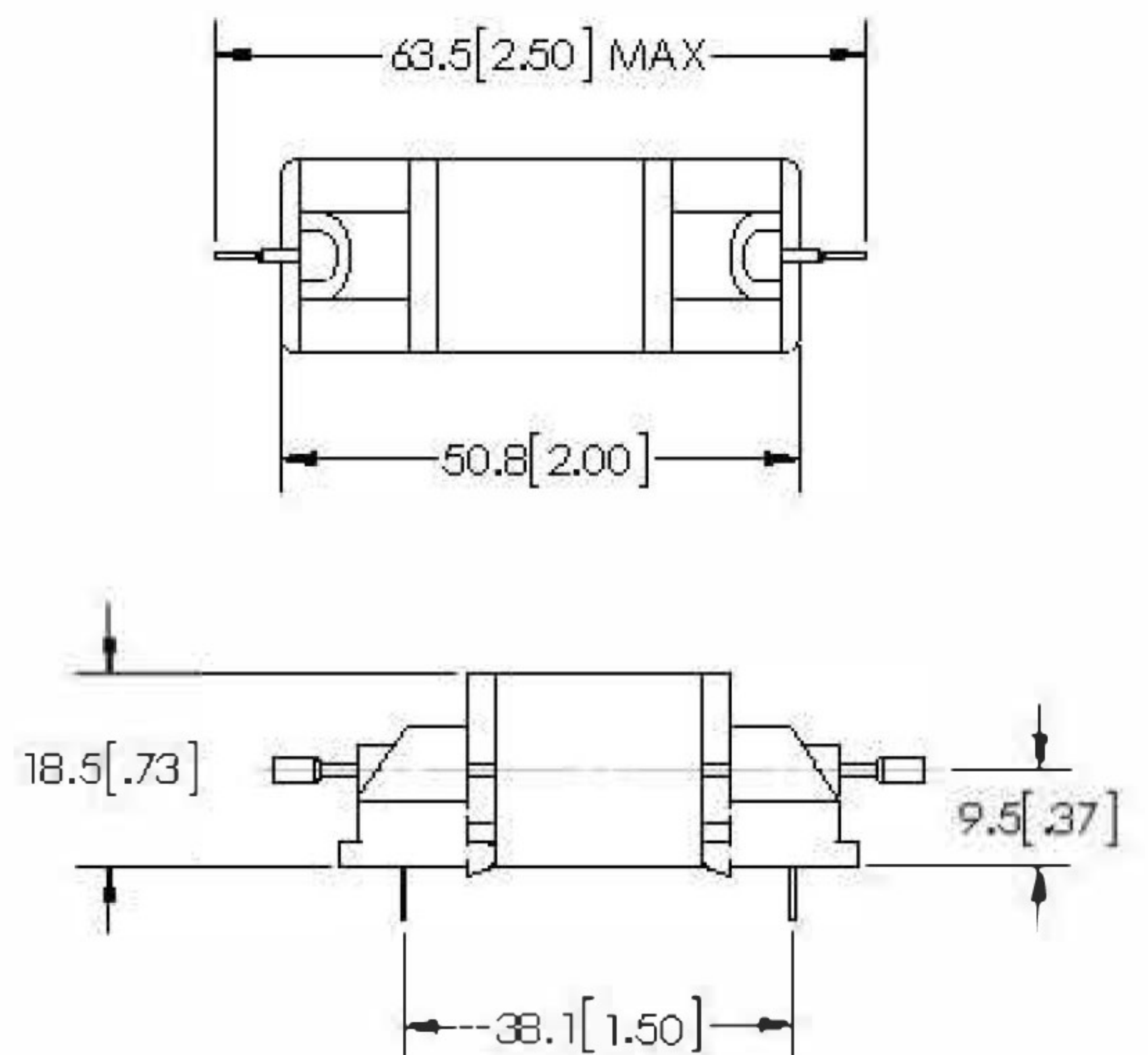
非负载开关



产品特点:

- ✧ 体积小，可以处理射频大功率。
- ✧ 射频屏蔽确保继电器在密集装配时不会互相干扰。
- ✧ 高压端焊接连接，与线路板具有良好的绝缘。
- ✧ 机械寿命高达 1 亿次，速度快。
- ✧ 真空介质，接触电阻低而且稳定。

产品参数表		
触点与继电器参数	单位	GR6HBA318
触点代号		A
触点形式		SPST-NO
额定电压		
触点间	kV Peak	5
触点-线圈间	kV Peak	5
触点-屏蔽网	kV Peak	5
线圈-屏蔽网	kV Peak	.5
承载电流, 最大值		
@ DC	Amps	10
@ 30 Mhz	Amps	6
接触电阻	Ohms	0.050
分布电容		
断开触点间	pF	1
闭合触点与地之间	pF	5
初始绝缘电阻	GigaOhms	10
动作时间*	ms	2
释放时间*	ms	1
机械寿命	次	1亿
标称重量	g (oz)	34 (1.2)
振动, 正弦波(10-500 Hz 峰值)	G's	20
冲击, 1/2 正弦波 11ms (峰值)	G's	100
温度范围		
工作	°C	-40 到 +85
贮存	°C	-55 到 +125



线圈参数		
	单位	GR6HBA318
额定电压	Vdc	24
最大工作电压	Vdc	30
最大吸合电压	Vdc	15
最小释放电压	Vdc	2
线圈电阻	Ohms	1000
内部射频屏蔽	Pin #	S1
外部射频屏蔽	Pin #	S2

*动作时间为外接反向过电压二极管抑制时的值, 环境温度 25°C.