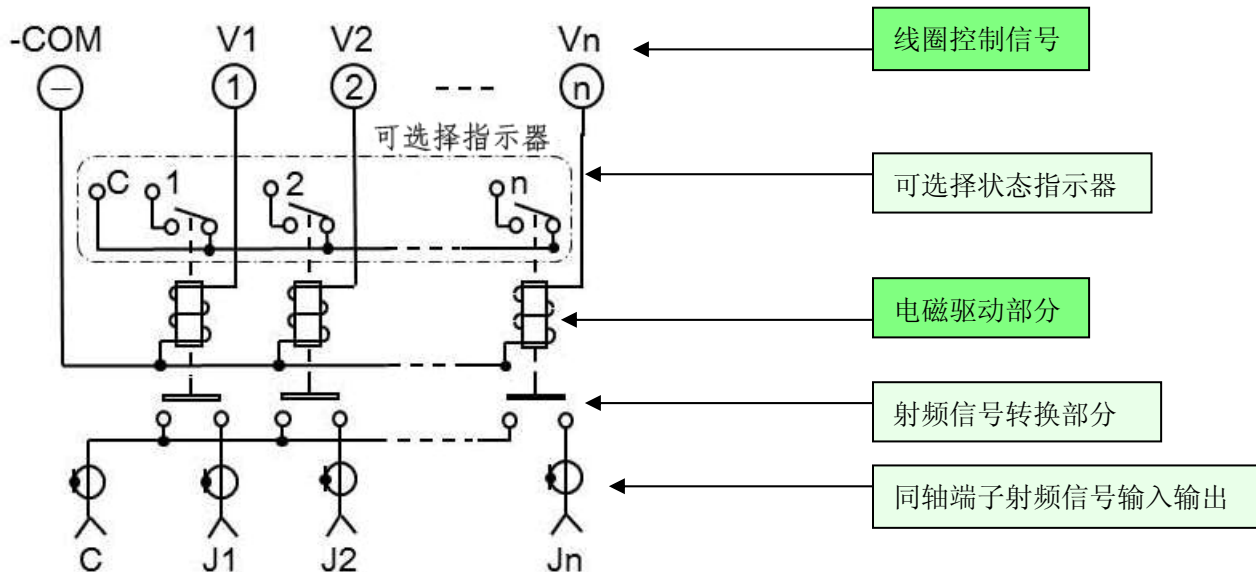


射频同轴继电器（开关）使用说明书

前言：

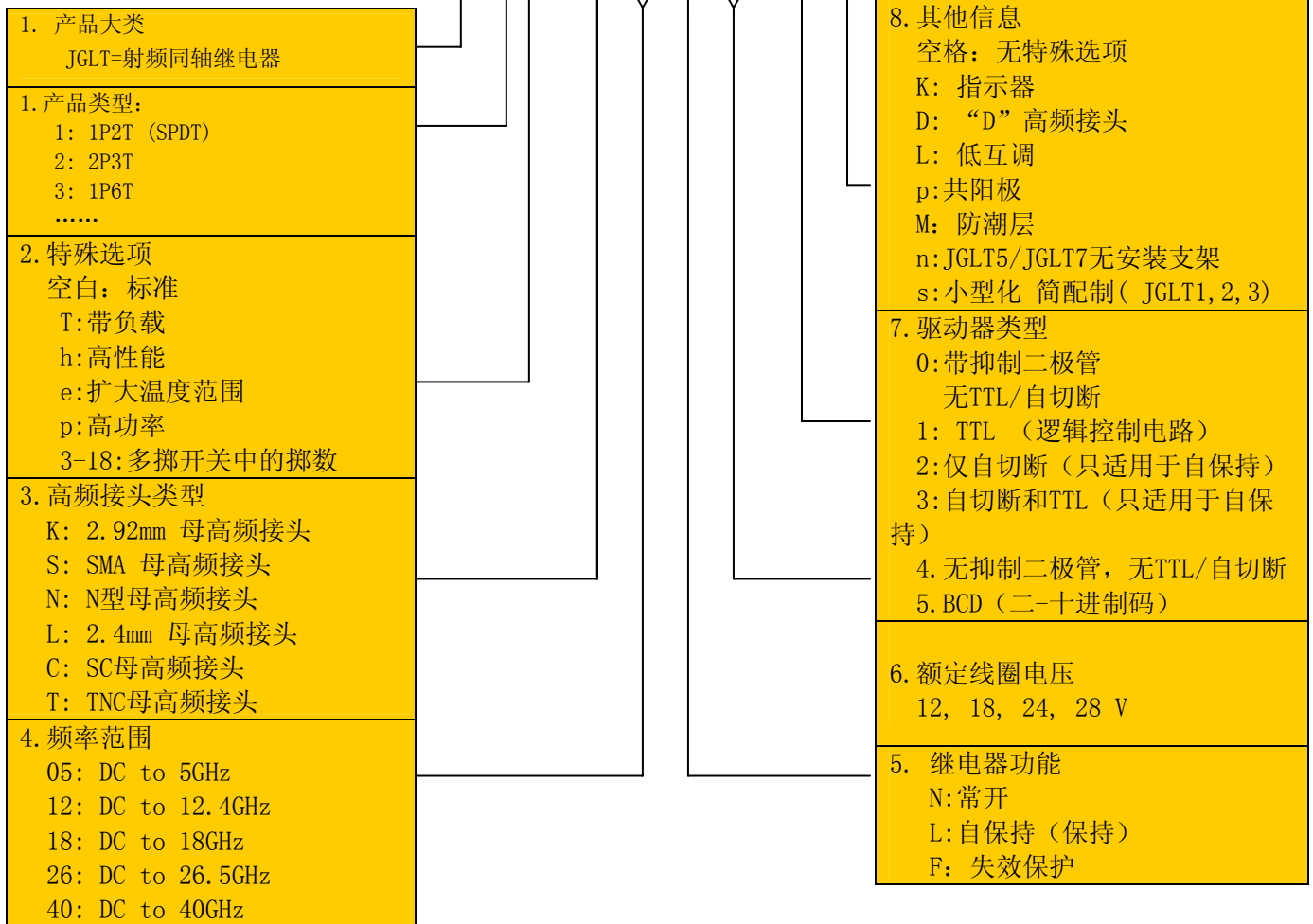
射频同轴继电器也称之为微波同轴继电器，它是由同轴高频接头作为射频引出端的射频继电器，由于同轴高频接头传输的微波信号具有频率高、频带宽、信息量大的特点，所以射频同轴继电器广泛应用于航海、通信、科技等领域的多路通信、中继通信、散射通信、移动通信、卫星通信、雷达系统、导航系统、电子对抗、测量检测等系统中。

射频同轴继电器实现的基本功能是用低压直流电信号驱动电磁系统完成射频信号的切换，典型的电原理图如下：



一、产品型号编码方法

举例： JGLT□□-□□□□□□-□□



编码	类型
JGLT1	SPDT (SMA, K)
JGLT2	SPDT (SMA, K) T
	2P3T (SMA, K)
JGLT3	1P6T (SMA, K)
JGLT4	SPDT (N, SC, TNC)
JGLT5	DPDT (SMA, K)
JGLT6	1P6T (N, SC, TNC)

编码	类型	编码	类型
JGLT7	DPDT (N)	JGLTH	1P8T (N, SC)
JGLT8	1P8T (SMA) T	JGLTG	1P12T (N)
JGLT9	1P8T (SMA)	JGLTM	1P12T (SMA) T
JGLT0	1P10T (SMA, K) T	JGLTR	1P18T (SMA)
JGLTJ	1P10T (SMA, K)	JGLTD	SPDT (N-Y)
JGLTF	1P6T (SMA, K) T	JGLTV	SPDT (N-V)
JGLTL	1P12T (SMA)	JGLTA	1P4T (N, SC, 7/16)

质保

昆山国力对产品（材料和工艺缺陷）质保一年（发货后12个月），质保职责仅限于维修或替换缺陷零件。对于超过额定值的不当使用、操作或未授权的维修所导致的失效，我们不承担质保责任。外观情况不包括在本质保内。昆山国力对间接损失不承担责任。质保产品的退回需事先征得国力同意。无其他质保。

JGLT7-N

DPDT,N,DC-12.4GHz

失效保护

JGLT7-N产品特性是采用N型高频接头，操作频率范围从DC到12.4GHz。该产品可以为自保持或失效保护模式。提供的选项包括TTL、自切断、抑制二极管和指示器。更高的频率范围可按需求提供。

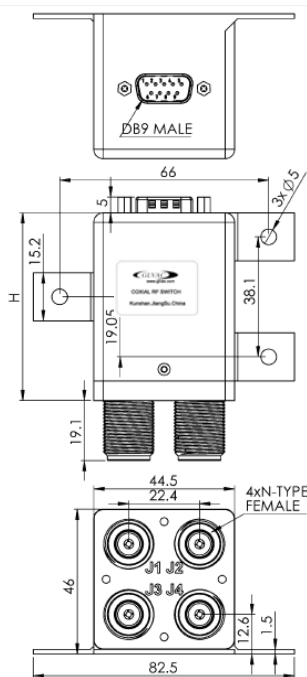
规格	
触点材料	镀金
开关次序	先断后合
开关时间 (最大)	15ms
阻抗	50Ω
温度范围	-25° C to +65° C -55° C to +85° C (“e”选项)
相对湿度	95%±3% (30~60°C±5°C)
机械寿命 (次)	1,000,000
振动 (操作)	10G RMS, 20-2000Hz
机械冲击(非操作)	50G, 1/2 Sine, 11msec
重量(近似)	350g



电压 (VDC)		12	18	24	28
电流 (mA) (max)	失效保护	310	250	200	180

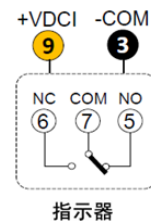
其他选项可按需求提供。

标准			
频率范围 (GHz)	驻波比 (max)	插入损耗 (dB) (max)	隔离度 (dB) (min)
DC-2	1.15	0.2	80
2-4	1.20	0.25	70
4-12.4	1.50	0.50	50



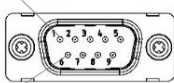
引脚分布	
引脚编号	引脚分布
1	A1/V1 (POS1 : J1-J3 , J2-J4)
2	A2/V2 (POS2 : J1-J2 , J3-J4)
3	COM-
4	未使用
5	1 (IND.) (POS1 : J1-J3 , J2-J4)
6	2 (IND.) (POS2 : J1-J2 , J3-J4)
7	COM_1 (IND.)
8	未使用
9	+VDC/+VDCI

可选指示器规格
 最大耐压: 60V
 最大承载电流: 100mA
 最大“ON”阻抗: 16Ω
 注意: 如要操作, 必须连接+VDC和-C

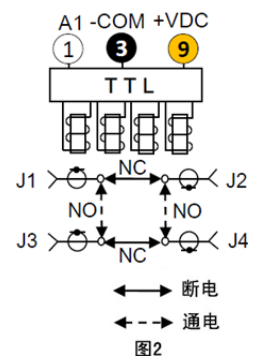
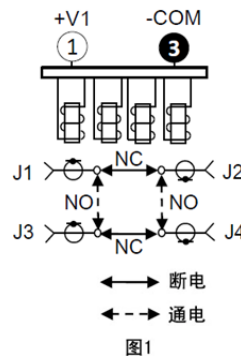


H=64mm(max)

1 9-引脚 DSUB (M)



6

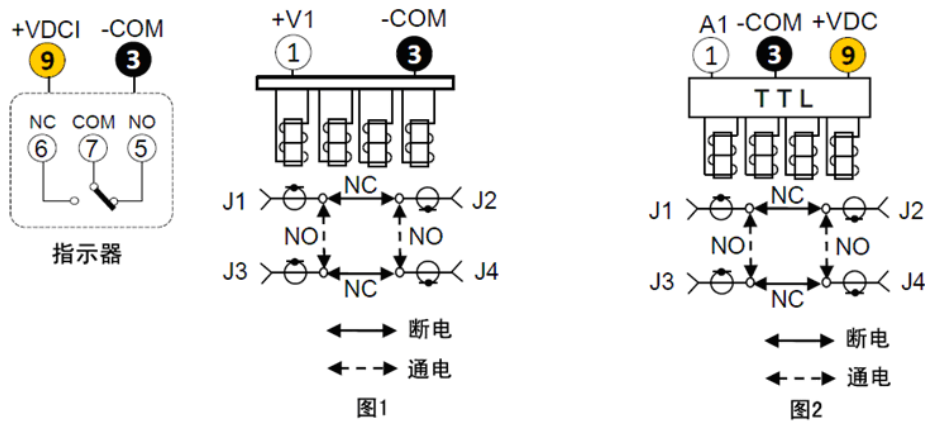


JGLT5, JGLT7系列

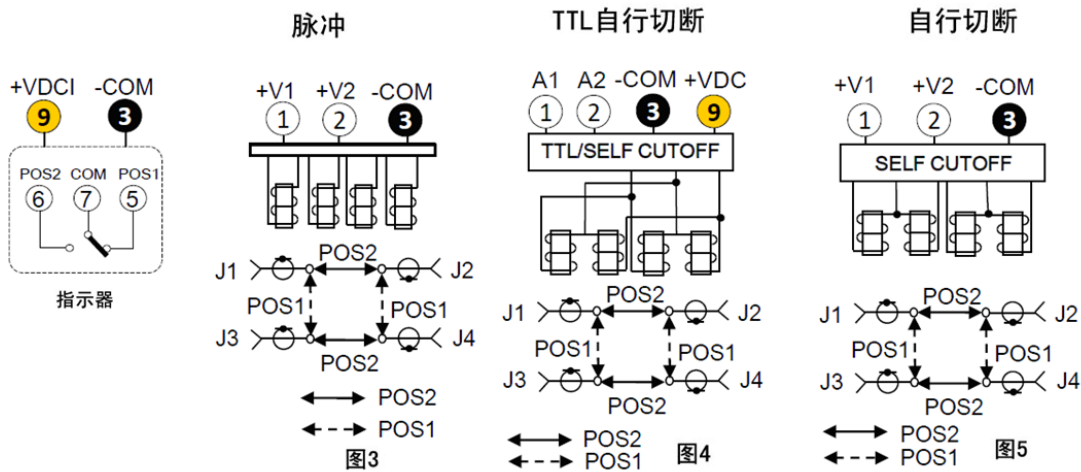
DPDT

电路图

失效保护



自保持



逻辑真值表

失效保护 (图1)

	射频路径	+V1	-COM
POS1	J1-J3、J2-J4	0	GND
POS2	J1-J2、J3-J4	+VDC	GND

注: +VDC=正极额定电压

脉冲自保持 (图3)

	射频路径	+V1	+V2
POS1	J1-J3、J2-J4	+ΔV	0
POS2	J1-J2、J3-J4	0	+ΔV

注: +ΔV=正极额定电压脉冲

自保持TTL/自切断 (图4)

	射频路径	A1	A2
POS1	J1-J3、J2-J4	1	0
POS2	J1-J2、J3-J4	0	1

自保持自切断 (图5)

	射频路径	指示器 路径	+V1	+V2
POS1	J1-J3、J2-J4	IND1-C	+VDC	0
POS2	J1-J2、J3-J4	IND2-C	0	+VDC

失效保护TTL (图2)

	射频路径	A
POS1	J1-J3、J2-J4	0
POS2	J1-J2、J3-J4	1

注: (1) TTL 逻辑: 低“0”= 0.0V - 0.8V; 高“1”= 2.4V - 5.5V.

(2) “NC”=常闭; “NO”=常开

(3) 正极COM选项请咨询工厂



引脚分布表

SOLDER/DSUB PIN CONNECTION TABLE			JGLT1/JGLT2/JGLT4: 1P2T/2P3T								
INDEX	5. RELAY FUNCTION	7. ACTUATOR TYPE	PIN NUMBER								
			1	2	3	4	5	6	7	8	9
								INDICATOR			
A	N: FAILSAFE	0,4: NO TTL	+V1		-COM						+VDCI
B		1: TTL	A1		-COM						+VDC
C	L: LATCHING	0,4: NO TTL	+ΔV1	+ΔV2	-COM		1	2	COM_I		+VDC
D		1: TTL	ΔA1	ΔA2	-COM						+VDC
E		2: SELF CUTOFF	+V1	+V2	-COM						+VDC
F		3: TTL&SELF CUTOFF	A1	A2	-COM						+VDC

DSUB OR SOLDER PIN CONNECTION TABLE			JGLT5/JGLT7: 2P2T								
INDEX	5. RELAY FUNCTION	7. ACTUATOR TYPE	PIN NUMBER								
			1	2	3	4	5	6	7	8	9
								INDICATOR			
A	N: FAILSAFE	0,4: NO TTL	+V1		-COM						+VDC
B		1: TTL	A1		-COM						+VDC
C	L: LATCHING	0,4: NO TTL	+ΔV1	+ΔV2	-COM		1	2	COM_I		+VDC
D		1: TTL	ΔA1	ΔA2	-COM						+VDC
E		2: SELF CUTOFF	+V1	+V2	-COM						+VDCI
F		3: TTL&SELF CUTOFF	A1	A2	-COM						+VDC

DSUB OR SOLDER PIN CONNECTION TABLE			JGLT3/JGLT6/JGLT6: 1P6T														
INDEX	5. RELAY FUNCTION	7. ACTUATOR TYPE	PIN NUMBER														
			1	2	3	4	5	6	7	8	9	10	11	12	13	14	15
													INDICATOR (OPTIONAL)				
A	N: FAILSAFE	0,4: NO TTL	+V1	+V2	+V3	+V4	+V5	+V6	-COM								+VDCI
B		1: TTL	A1	A2	A3	A4	A5	A6	-COM								
C	L: LATCHING	0,4: NO TTL	+ΔV1	+ΔV2	+ΔV3	+ΔV4	+ΔV5	+ΔV6	-COM	1	2	3	4	5	6	COM_I	+VDCI
D		1: TTL	ΔA1	ΔA2	ΔA3	ΔA4	ΔA5	ΔA6	ΔA7	ΔA8							+VDC
E		2: SELF CUTOFF	+V1	+V2	+V3	+V4	+V5	+V6	-COM								+VDCI
F		3: TTL&SELF CUTOFF	A1	A2	A3	A4	A5	A6	-COM								

DSUB OR SOLDER PIN CONNECTION TABLE			JGLT8/JGLT9/JGLT8: 1P8T												
INDEX	5. RELAY FUNCTION	7. ACTUATOR TYPE	PIN NUMBER												
			1	2	3	4	5	6	7	8	9	10	11-14	15	
A	N: FAILSAFE	0,4: NO TTL	+V1	+V2	+V3	+V4	+V5	+V6	+V7	+V8	-COM				+VDCI
B		1: TTL	A1	A2	A3	A4	A5	A6	A7	A8	-COM				+VDC
C	L: LATCHING	0,4: NO TTL	+ΔV1	+ΔV2	+ΔV3	+ΔV4	+ΔV5	+ΔV6	+ΔV7	+ΔV8	-COM	+ΔVR		+VDCI	
D		1: TTL	ΔA1	ΔA2	ΔA3	ΔA4	ΔA5	ΔA6	ΔA7	ΔA8	-COM	ΔAR		+VDC	
E		2: SELF CUTOFF	+V1	+V2	+V3	+V4	+V5	+V6	+V7	+V8	-COM			+VDCI	
F		3: TTL&SELF CUTOFF	A1	A2	A3	A4	A5	A6	A7	A8	-COM			+VDC	

DSUB OR SOLDER PIN CONNECTION TABLE			JGLT0/JGLTJ: 1P10T												
INDEX	5. RELAY FUNCTION	7. ACTUATOR TYPE	PIN NUMBER												
			1	2	3	4	5	6	7	8	9	10	11	12-14	15
A	N: FAILSAFE	0,4: NO TTL	+V1	+V2	+V3	+V4	+V5	+V6	+V7	+V8	+V9	+V10	-COM		+VDCI
B		1: TTL	A1	A2	A3	A4	A5	A6	A7	A8	A9	A10	-COM		+VDC
C	L: LATCHING	0,4: NO TTL	+ΔV1	+ΔV2	+ΔV3	+ΔV4	+ΔV5	+ΔV6	+ΔV7	+ΔV8	+ΔV9	+ΔV10	-COM		+VDCI
D		1: TTL	ΔA1	ΔA2	ΔA3	ΔA4	ΔA5	ΔA6	ΔA7	ΔA8	ΔA9	ΔA10	-COM		+VDC
E		2: SELF CUTOFF	+V1	+V2	+V3	+V4	+V5	+V6	+V7	+V8	+V9	+V10	-COM		+VDCI
F		3: TTL&SELF CUTOFF	A1	A2	A3	A4	A5	A6	A7	A8	A9	A10	-COM		+VDC

DSUB OR SOLDER PIN CONNECTION TABLE			JGLTL/JGLTG/JGLTM: 1P12T														
INDEX	5. RELAY FUNCTION	7. ACTUATOR TYPE	PIN NUMBER														
			1	2	3	4	5	6	7	8	9	10	11	12	13	14	15
A	N: FAILSAFE	0,4: NO TTL	+V1	+V2	+V3	+V4	+V5	+V6	+V7	+V8	+V9	+V10	+V11	+V12	-COM		+VDCI
B		1: TTL	A1	A2	A3	A4	A5	A6	A7	A8	A9	A10	A11	A12	-COM		+VDC
C	L: LATCHING	0,4: NO TTL	+ΔV1	+ΔV2	+ΔV3	+ΔV4	+ΔV5	+ΔV6	+ΔV7	+ΔV8	+ΔV9	+ΔV10	+ΔV11	+ΔV12	-COM	+ΔVR	+VDCI
D		1: TTL	ΔA1	ΔA2	ΔA3	ΔA4	ΔA5	ΔA6	ΔA7	ΔA8	ΔA9	ΔA10	ΔA11	ΔA12	-COM	ΔAR	+VDC
E		2: SELF CUTOFF	+V1	+V2	+V3	+V4	+V5	+V6	+V7	+V8	+V9	+V10	+V11	+V12	-COM		+VDCI
F		3: TTL&SELF CUTOFF	A1	A2	A3	A4	A5	A6	A7	A8	A9	A10	A11	A12	-COM		+VDC

+Vn=额定+VDC

An=逻辑输入

+ΔVR=额定+VDC 重置脉冲

+ΔVn=额定+VDC 脉冲

+ΔAn=逻辑输入脉冲

+ΔAR=逻辑输入重置脉冲

注: -COM=接地; +VDC=+额定电压; 可选择: +VDCI=+额定电压 (对可选择光电指示器)

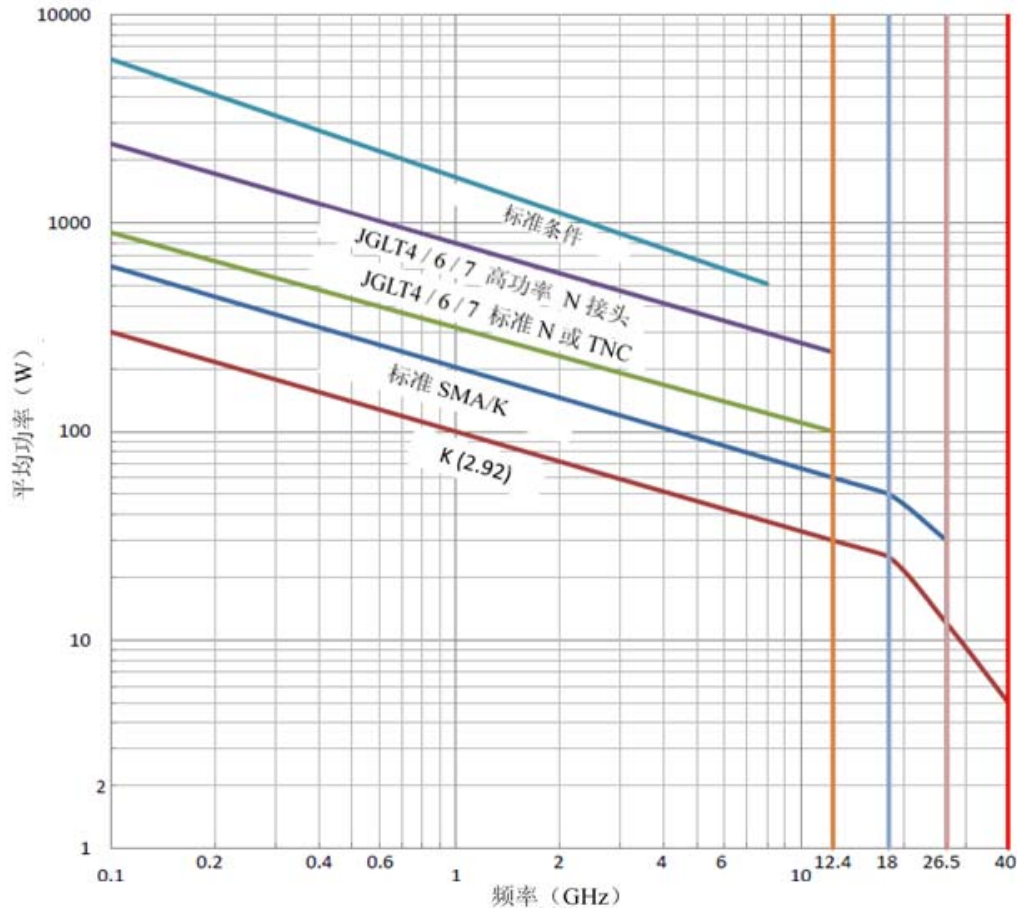
对多掷 1PnT (n>6) 带指示器的开关, 可能使用26针 DSUB 高频接头。联系工厂获得详细引脚信息。

功率图

功率容量 VS 频率图

此图基于以下条件：

环境温度20℃，海平面，驻波比(Max) = 1: 1以及冷切换



驻波比(Max)	降额因数
1.5: 1	0.96
2.0: 1	0.88
2.5: 1	0.84
3.0: 1	0.75

驻波比(Max)	降额因数
3.5: 1	0.70
4.0: 1	0.64
4.5: 1	0.60
5.0: 1	0.56