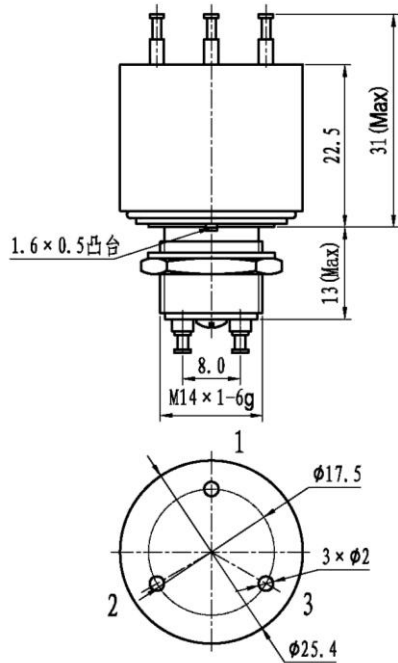


## 陶瓷高压真空继电器：GLH2-GLH4-GLH6



### GLH 8kV 系列:

- 螺套式易于安装
- 可用户更换线圈,使产品功能多样化

### GLH2 非负载开关

- 接触电阻低且稳定
- 高载电流,连续直流25A,体积小巧

### GLH4 非负载开关

- 耐磨钨触点,适用于频繁操作场合
- 真空介质,负载下断开能够有效灭弧

### GLH6 用于闭合负载

- 极其适用于电容放电和安全卸载开关应用
- 可根据用户的实际需要制作
- 对于负载开关应用, 请向工厂咨询

产品规格参数					
产品型号		单位	GLH2	GLH4	GLH6
触点代号			C	C	C
触点形式			SPDT	SPDT	SPDT
最大测试电压(漏电流不超 15 μA, 直流 50Hz)		kV Peak	10	10	10
最大工作电压, 触点对基座 (漏电流不超过 15 μA)	dc 或 50Hz	kV Peak	8	8	8
	2.5MHz	kV Peak	-	-	-
	16MHz	kV Peak	-	-	-
	32MHz	kV Peak	-	-	-
最大连续负载电流	dc 或 50Hz	Amps	25	15	8
	2.5MHz	Amps	-	-	-
	16MHz	Amps	-	-	-
	32MHz	Amps	-	-	-
线圈击穿电压(50Hz, 交流有效值)		V	500	500	500
触点电容	开触点间	pF	-	-	-
	触点对地	pF	-	-	-
最大接触电阻(1A, 28Vdc)		ohms	0.01	0.02	0.02
最大工作时间		ms	6	6	6
最大释放时间		ms	6	6	6
机械寿命		Cycles	2 百万	2 百万	2 百万
标称重量		g(oz)	30	30	30
振动频率(正弦, 55~500 Hz, 峰值)		G's	10	10	10
冲击级别(11ms, 半正弦波, 峰值)		G's	50	50	50
工作环境温度范围		°C	-55~ +125	-55~ +125	-55~ +125

线圈参数			
标称电压 Vdc	12	26.5	115
最大吸合电压 Vdc	8	16	80
释放电压 Vdc	0.5-5	1-10	5-50
线圈电阻 (Ω ±10%)	80	335	6000
● 以上数据在 25°C, 海平面条件下测得			

**GLH                    2                    -12Vdc**

模式 2 4 6	线圈电压 空白=26.5Vdc 12Vdc=12Vdc 115Vdc=115Vdc
-------------------	--

\*订购继电器请注明带有线圈电压的型号如上所示, 线圈电压会出现靠近线圈引脚的磁极片上, 而不是在继电器的型号上。