



固定陶瓷真空电容器参数表

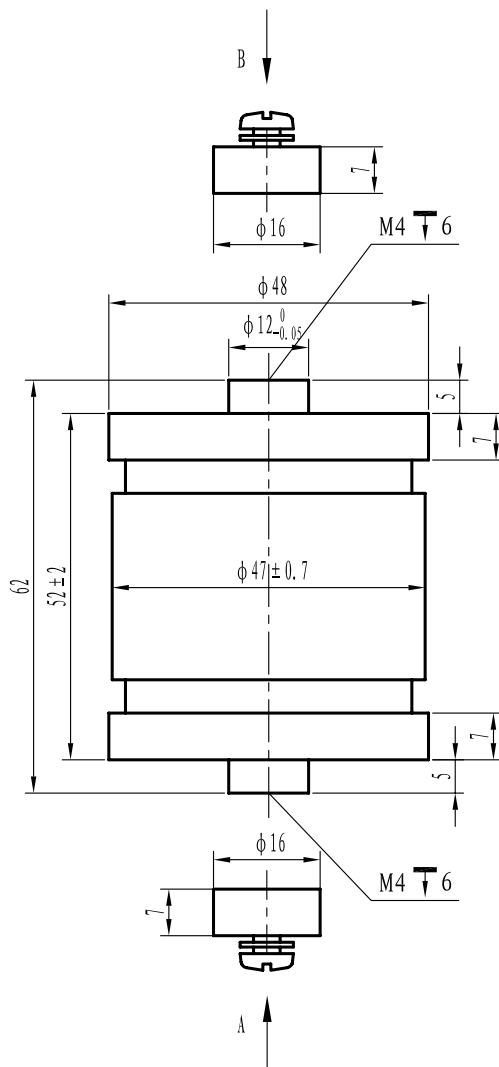
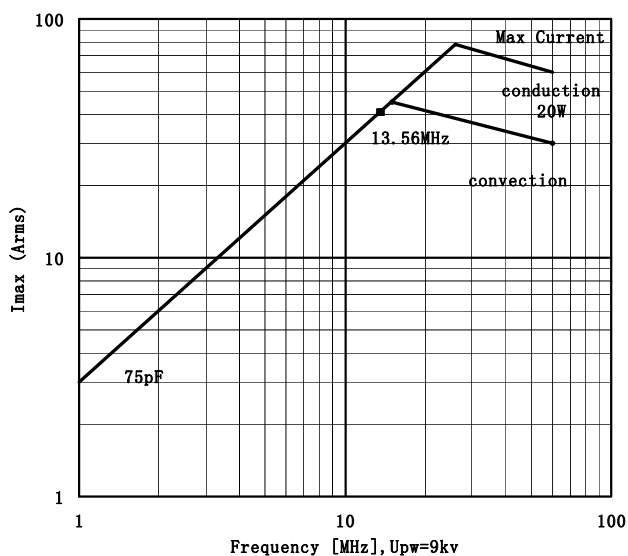
CKT75/10/41



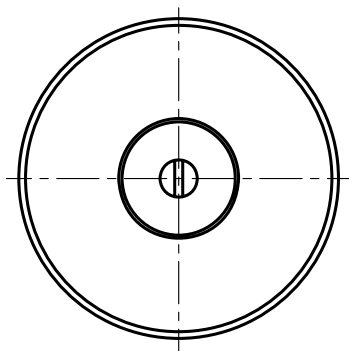
www.glvac.cn

主要参数	
标称容量	75pF
峰值试验电压/峰值工作电压	15kV/9kV
容量偏差	±5%
最大射频电流 (射频频率13.56MHz)	41Arms
冷却方式	20W
最大重量	0.33kg

I_{max} 最大射频电流是当环境温度为25℃, 在传导冷却方式下 (散热功率为20W), 产品表面温度为125℃时所通过的电流。



VIEW A



VIEW B

