

GD1159 闸流管参数说明书

阳极参数

峰值正向阳极电压:	33kV max ^[1]
峰值反向阳极电压:	33kV max ^[2]
峰值正向阳极电流:	1000A
平均阳极电流	
连续运行:	1.25A max
断续运行:	2.2 A max
阳极电流上升速率:	5kA/ μ s ^[3]

第二栅极参数

空载脉冲电压:	500V~1000V
栅极回路阻抗:	50 Ω ~ 500 Ω
脉冲上升速率:	1kV/ μ s min ^[3]
脉冲宽度:	1 μ s min
负偏压:	0 V~ -150 V
脉冲延迟时间:	0.5 μ s ~ 3 μ s
峰值反向电压:	450V max

第一栅极脉冲参数

空载脉冲电压:	300V ~ 1000V ^[4]
驱动电流:	0.3A~ 1A ^[5]
脉冲宽度:	2 μ s min
脉冲上升速率:	1kV/ μ s min ^[3]
峰值反向电压:	450V max

第一栅极直流参数

空载直流电压:	75V~ 150V
直流电流:	50mA ~ 100 mA

电气参数

热丝加热电压:	6.3 \pm 5%V
热丝加热电流(6.3V):	20A~25A
预热时间:	10 分钟 min

机械参数

外形及尺寸:	见外形图
重量:	约 1500g
安装位置:	插针安装 ^[6]
冷却方式:	自然冷却、风冷 ^[7]

典型特性

临界导通阳极电压:	2.0 kV max
阳极着火延迟时间:	250ns max ^[8]
阳极着火延迟时间漂移:	50ns max ^[9]
时间抖动:	5ns max

工作环境

环境温度:	-50 $^{\circ}$ C ~ +90 $^{\circ}$ C
-------	-------------------------------------

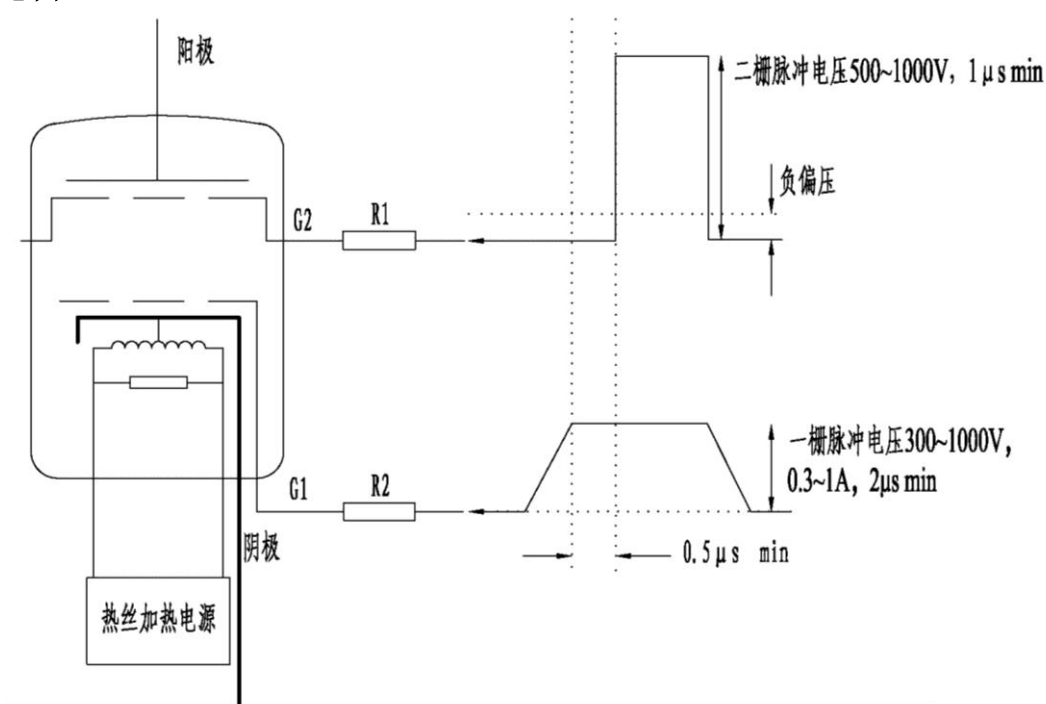


海拔高度： 3km

注解

- [1] 此电压为谐振充电条件下的最大峰值电压。
- [2] 在脉冲电流结束后的 $25\ \mu\text{s}$ 内峰值反向阳极电压（包括尖峰）不能超过 10kV ，否则将造成闸流管电极损坏和管内打火，影响闸流管工作寿命。
- [3] 脉冲上升时间内，脉冲幅度从 26% 至 70% 的变化量除以脉冲上升时间所得商。
- [4] 测量以阴极电位为基准，在长寿命应用场合推荐一栅使用脉冲触发。见栅极连接示意图。
- [5] 为避免闸流管直接被一栅触发导通，一栅脉冲电流越大，二栅负偏压应越高。
- [6] 闸流管必须使用相应的 5 针插座安装，各插针及其电极示意图外形图。
- [7] 如果是长时间的连续工作，建议安装风冷装置，要求风扇流量不小于 $2.83\text{m}^3/\text{min}$ 。
- [8] 阳极着火延迟时间，空载二栅脉冲达到 26% 脉冲振幅的瞬间到阳极导通的瞬间的时间间隔。
- [9] 阳极着火延迟时间漂移，在阳极达到满电压后连续工作，从 10 秒到 10 分钟的间隔内，其阳极着火延迟时间的变化。

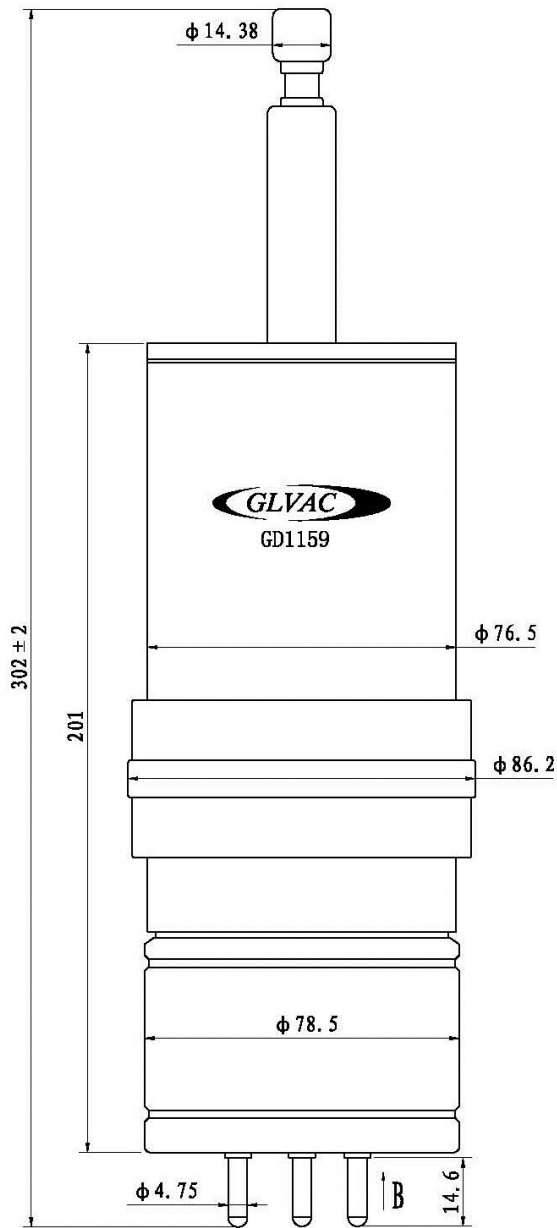
栅极连接示意图



R1 = 12W 线绕电阻，匹配 G2 驱动电流；

R2 = 12W 线绕电阻，匹配 G1 驱动电流；

外形图



管脚	电极
1	热丝加热
2	阴极
3	第二栅极
4	第一栅极
5	热丝加热
A	阳极

